



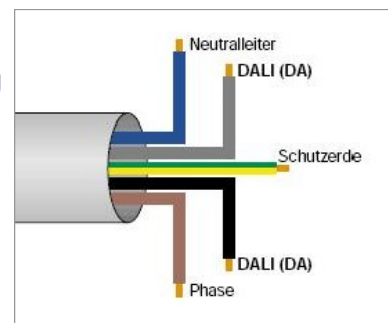
Die einfache und vielseitige digitale Beleuchtungssteuerung

Was ist DALI

DALI (Digital Adressable Lighting Interface) ist die Bezeichnung eines weltweiten, herstellerübergreifenden Standards, der speziell für die digitale Beleuchtungssteuerung konzipiert wurde. Durch DALI ist jederzeit ein flexibles Lichtdesign möglich.

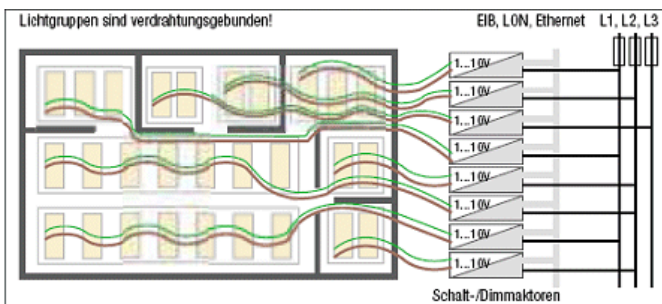
Die Vorteile

- Internationaler Standard, dadurch herstellerunabhängig
- Einfache Planung und Installation, weil nur eine einzige Leitung benötigt wird
- Vielseitigkeit und Flexibilität, durch einfache Neukonfiguration von Lichtgruppen (keine Umverdrahtung nötig)
- Niedrige Wartungskosten
- Automatisierte Funktionen (z.B. über Sensoren gesteuertes Dimmen und Schalten bei tageslichtabhängigen Regelungen)
- Individuelle Statusrückmeldung und Systemüberwachung



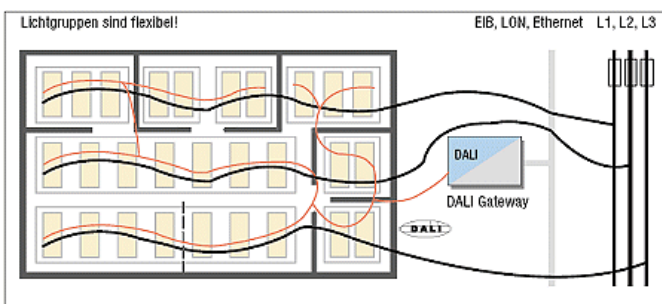
Versorgungs- und Steuerleitung

DALI-basierte Lichtsteuerlösungen sind in der Gebäudetechnik flexibler und haben eine höhere Funktionalität als Systeme mit der 1...10-V-Schnittstelle.



1...10-V-Verdrahtung

Pro Raum ist mindestens ein 2-fach Schalt-/Dimm-Aktor nötig.



DALI-Verdrahtung

Die Lichtgruppen müssen zum Zeitpunkt der Installation noch nicht festliegen und lassen sich später den einzelnen Funktionen zuordnen. Neben einfacher Installation und Planung, sowie flexiblen Lichtgruppen und der Rückmeldung des Lampenstatus, sind DALI-basierende Lösungen kostengünstiger als 1...10-V-Systeme.

Kosten senken, Effizienz erhöhen!

Fragen Sie uns nach Ihrer individuellen Lösung!



**Fax-Antwort
an LEC GmbH
0351 / 20 98 879**

Datum:

Bitte nehmen Sie Kontakt mit mir auf.

Ich möchte mehr Informationen zu diesem Thema:

Firma: _____

Ansprechpartner: _____

Anschrift: _____

Telefon: _____

e-mail: _____